

UPUTSTVO ZA INSTALACIJU I RUKOVANJE  
Etažni štednjak na čvrsto gorivo THERMO MAGNUM



## **CENJENOM POTROŠAČU**

Zahvaljujemo se na ukazanom poverenju odlukom da kupite naš proizvod.

Napravili ste dobar izbor, jer Thermo Magnum poseduje tehničke karakteristike koje ovaj proizvod svrstava u sam vrh svoje klase i daju joj prednost u konkurentskoj borbi.

Molimo Vas da pažljivo pročitate ovo uputstvo pre nego što počnete da koristite Thermo Magnum, jer ćete u njemu naći savete za pravilno rukovanje i održavanje.

Verujemo da ćete se i Vi upisati u knjigu zadovoljnih kupaca naših proizvoda.

"Milan Blagojević" AD  
Smederevo

## SADRŽAJ

Upozorenje pre upotrebe .....	1
Opis štednjaka.....	2
Instaliranje štednjaka.....	4
Instaliranje štednjaka u sistem za vodeno grejanje .....	6
Upravljanje radom štednjaka.....	10
Potpala i loženje.....	11
Čišćenje i održavanje štednjaka.....	12
Opšte napomene .....	13
Saveti za zaštitu okoline .....	13

## UPOZORENJE PRE UPOTREBE

Da bi štednjak Thermo Magnum pravilno radio važno je da pročitate ovo uputstvo i strogo se pridržavate smernica za upotrebu i rukovanje.

Za sagorevanje koristiti čvrsta goriva kao što su drva i briketi. Za maksimalan učinak štednjaka koristite suva drva (maks, vlažnost 20%).

Zabranjeno je u ložište ili na plotnu štednjaka stavljati eksplozivne naprave i materije.

Zabranjeno je držati lako zapaljive materije u neposrednoj blizini štednjaka.

Za pravilno sagorevanje, pri normalnom radnom režimu, promaja u dimnjaku trebala bi biti od 15-17 Pa. U slučaju da je promaja veća od 20Pa, neophodno je ugraditi klapnu u dimnjak.

Prostoriju u kojoj se nalazi štednjak Thermo Magnum potrebno je redovno provetravati radi dotoka svežeg vazduha neophodnog za sagorevanje.

Delovi štednjaka se zagrevaju za vreme rada i potrebna je odgovarajuća predostrožnost pri rukovanju. Ne dozvoliti deci rukovanje i igranje u blizini štednjaka.

Ne dozvoliti rukovanje štednjakom osobama sa ograničenim psiho-fizičkim sposobnostima.

Ne dozvoliti kućnim ljubimcima približavanje uređaju u radu.

Na Thermo Magnum se smeju ugrađivati samo oni rezervni delovi koje dozvoljava proizvođač. Samoinicijativno ne vršite prepravke.

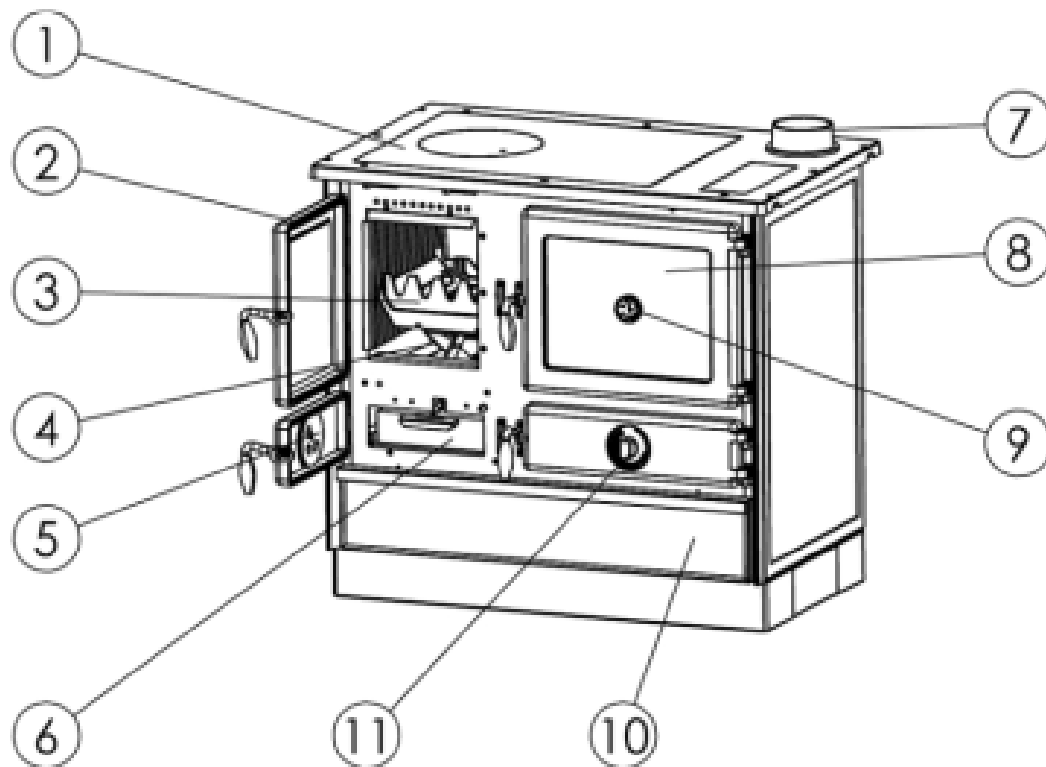
Pri prvom loženju dolazi do dimljenja i pojave mirisa, naročito sa površina koje su zaštićene bojom i drugim antikorozivnim zaštitama. Provetriti prostoriju.

Termoregulator je sastavni deo štednjaka i fabrički je podešen. Ne vršiti podešavanja termoregulatora samoinicijativno.

Pri dodavanju goriva, vrata ložišta otvorite samo par stepeni, sačekajte 4-5 sekundi dok se izjednači pritisak u ložištu i prostoriji, pa ih zatim lagano otvorite širom. Ne otvarajte vrata naglo, jer kada je jak plamen u ložištu, može doći do njegovog izlivanja prema prostoriji. Vrata ložišta ne otvarajte bez potrebe, uvek vodeći računa da to bude kada je plamen mali.

**U slučaju nepridržavanja uputstva za korišćenje proizvođač ne snosi nikakvu odgovornost za nastalu štetu na štednjaku.**

## OPIS ŠTEDNJAKA



Slika 1. Sastavni delovi štednjaka Thermo Magnum

- 1 - plotna
- 2 - vrata ložišta
- 3 - rost ložišta
- 4 - podizač rosta
- 5 - vrata pepeljare
- 6 - pepeljara
- 7 - odvod dima
- 8 - vrata pećnice
- 9 - termometer
- 10 - fioka
- 11 - dugme termoregulatora

Etažni štednjak Thermo Magnum je proizveden i ispitan prema evropskom standardu EN 12815. Na slici 1 je prikazan izgled štednjaka sa sastavnim delovima bitnim za rukovanje. U tabeli 1 date su tehničke karakteristike peći.

Tabela 1. Tehničke karakteristike štednjaka

R.br	Tehničke karakteristike
1	Ukupna toplotna snaga (kW) _____ 20.5
2	Nazivna toplotna snaga (kW) _____ 15.5
3	Stepen korisnosti (%) _____ 79
4	Toplotna snaga predata vodi (kW) _____ 9
5	Toplotna snaga predata okolini (kW) _____ 6.5
6	Dimenzije proizvoda – ŠxVxD (mm) _____ 1070x850x600
7	Dimenzije ložišta (mm) _____ 230x280x370
8	Dimenzije pećnice - ŠxVxD (mm) _____ 350x265x465
9	Količina vode u kotlu (L) _____ 11
10	Prečnik odvoda dima (mm) _____ 120/130
11	Priključci za vodu (") _____ 1
12	Promaja (Pa) _____ 15-17
13	Maksimalna temperatura vode (°C) _____ 90
14	Preporučeno gorivo _____ drvo, briketi
15	Potrošnja pri nominalnoj snazi (kg/h) _____ 4.5
16	Maksimalni radni pritisak (bar) _____ 3

Etažni štednjak Thermo Magnum je namenjen za zagrevanje stambenih prostorija. Sastavni deo instalacije je ventil za termički ispust koji služi kao termoosigurač od eventualnog pregrevanja. Preporučuje se termički osigurač **Caleffi 544 1/2** prikazan na slici 2.

**Napomena:** Termički osigurač nije deo proizvoda i ne isporučuje se uz proizvod. Garancija kotla važi isključivo uz ugrađen termički osigurač.



Slika 2

Etažni štednjak Thermo Magnum poseduje kotao zapremine 1 l koji je urađen od kotlovskih limova debljina predviđenim standardima. Ovakvom izradom se povećava radni vek kotla. Priključci za vodu su 1".

Vrata ložišta (slika 1, pozicija 2) su livena i imaju termootporno prozirno staklo. Vrata pepeljare (slika 1, pozicija 5) su livena i imaju pomoćni regulator protoka vazduha.

Vrata pećnice su livena i imaju termootporno staklo sa meračem teperature. Prostor ispod pećnice je namenjen za mehanizam koji služi za ručnu regulaciju regulatora primara i ne otvara se (ručica je ukrasni element, i ne služi za otvaranje vrata ispod pećnice)

## INSTALIRANJE ŠTEDNJAKA

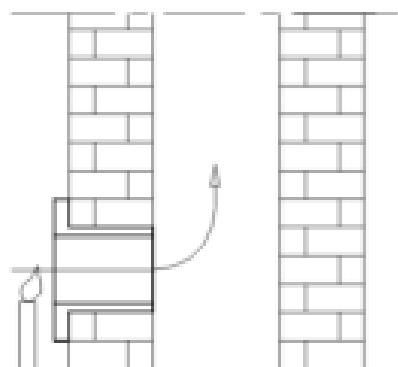
Štednjak ne smete postaviti u neposrednoj blizini drvenih elemenata, rashladnih uređaja ili plastičnih delova nameštaja, zato što tokom svog rada (pri sagorevanju goriva) ostvaruje visoku radnu temperaturu koja se raspoređuje po spoljašnjosti štednjaka. Najmanje rastojanje između štednjaka i okolnih elemenata je 50 cm, a od zapaljivih materija 140 cm.

Ukoliko je podloga na koju ćete postaviti štednjak od lako zapaljivog materijala (drvo, topli pod, laminat...) potrebno je postaviti posebnu zaštitu većih dimenzija od osnove štednjaka - bočno šire 10 cm, a spređa 50 cm.

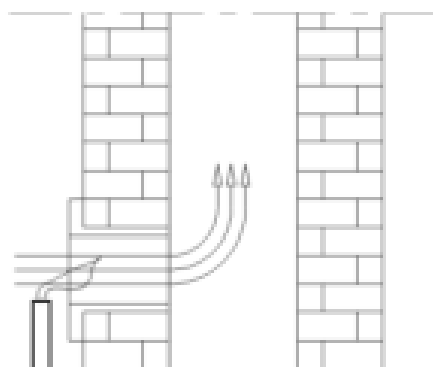
Štednjak povezati sa dimnjakom odgovarajućim dimovodnim cevima preko priključka na gornjoj strani livene plotne ili zadnjoj strani štednjaka, tako da se obezbedi adekvatna zaptivenost i protok dima od štednjaka ka dimnjaku. Dimovodna cev ne sme biti preduboko uvučena u dimnjak da ne bi smanjila površinu poprečnog preseka i time narušila promaju u dimnjaku.

Pre postavljanja štednjaka proveriti promaju dimnjaka jer je ona jedan od ključnih faktora pravilnog funkcionisanja štednjaka. Promaja zavisi od ispravnosti dimnjaka i meteoroloških uslova.

Jedan od najjednostavnijih načina za proveru promaje u dimnjaku je pomoću plamena sveće, kao što je prikazano na slici 3. Plamen sveće prineti priključnom otvoru dimnjaka i ako se povija prema otvoru promaja je zadovoljavajuća (slika 3.2). Slabo povijaje plamena je pokazatelj loše promaje (slika 3.1).



Slika 3.1



Slika 3.2

Ukoliko je promaja u dimnjaku loša (slika 3.1), proveriti ispravnost dimnjaka. Dimnjak treba da se nalazi u unutrašnjosti objekta, a ako je na spoljašnjim zidovima objekta preporučuje se izolacija dimnjaka.

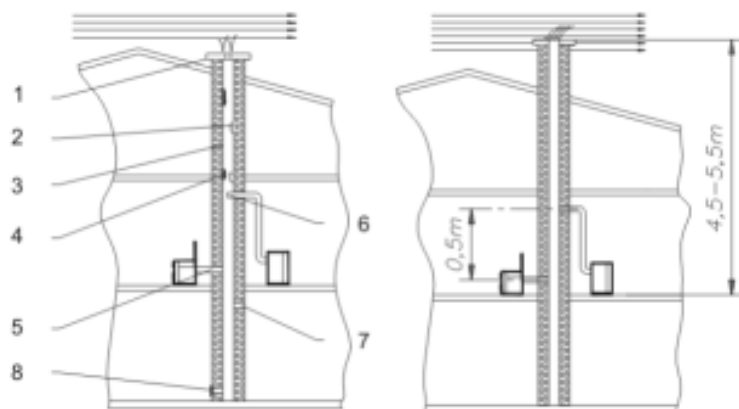
Nedostaci dimnjaka mogu biti (slika 4.1):

1. loše izveden vetrobran,
2. strano telo ili izbočine u dimnjaku,
3. napukline dimnjaka,
4. nahvatana garež,
5. nezaptivenost priključnih i otvora za čišćenje,
6. preduboko utaknuta dimnovodna cev,
7. kamin bez vrata ili neki drugi otvor na dimnjaku i nezaptivenost priključnih i otvora za čišćenje.
8. nezaptivenost priključnih i otvora za čišćenje.

Rastojanje između dva priključka na istom dimnjaku mora biti najmanje 50 cm (Slika 4.2).

Na slici 4.2 prikazan je primer ispravnog dimnjaka.

**Na isti dimnjak ne sme biti priključen uređaj koji kao gorivo koristi gas.**



## INSTALIRANJE ŠTEDNJAKA U SISTEM ZA VODENO GREJANJE

- Za dovod i odvod vode u sistem grejanja predviđeni su priključci na kotlu od 1".
- Thermo Magnum se može montirati na zatvoreni ili otvoreni sistem centralnog grejanja.

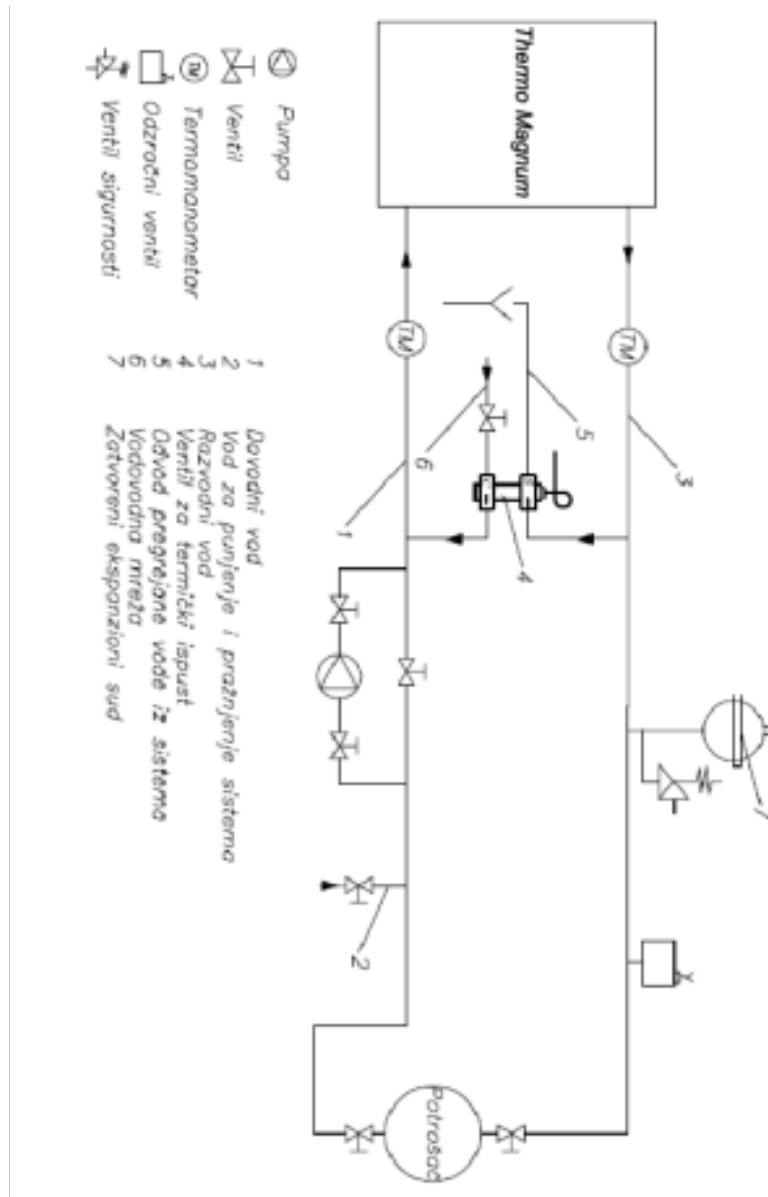
### Montaža na zatvoreni sistem centralnog grejanja

Jedan od načina izvođenja instalacija prikazan je slikom 5.

- Sigurnosni ventil mora biti postavljen u blizini kotla i mora biti podešen na pritisak maksimalno 3 bara. Spojni vod sigurnosnog ventila mora biti što kraći i ne sme da ima mogućnost zatvaranja. U ovom vodu, takođe, ne sme da postoji ni jedan ventil niti bilo koja druga armatura.



- Zatvoreni ekspanzioni sud se postavlja blizu kotla i sigurnosni vod mu je kratak. Zapremina ovog suda se određuje na osnovu kapaciteta kotla pri čemu važi odnos 1kW:1l.
- Obavezna je ugradnja termičkog osigurača kotla na za to predviđenom mestu. Preporučujemo termički osigurač marke Caleffi 544.



Slika 5  
Šema zatvorenog sistema centralnog grejanja

- Pumpa
- Ventil
- Termomanometar
- Odzračni ventil
- Ventil sigurnosti
- 1 Dovodni vod
- 2 Vod za punjenje i pražnjenje sistema

- 3 Razvodni vod
- 4 Ventil za termički ispušt
- 5 Odvod pregrejane vode iz sistema
- 6 Vodovodna mreža
- 7 Zatvoreni ekspanzioni sud

## Montaža na otvoreni sistem centralnog grejanja

Jedan od načina izvođenja instalacija prikazan je slikom 6.

Kod ovog sistema na polazni vod se postavljaju redom sigurnosni razvodni vod ekspanzionog suda i ventil kotla, a na polazni vod sistema se postavlja ventil kotla, pumpa i ventil. Neposredno ispod otvorenog ekspanzionog suda postavlja se kratka veza između sigurnosnog razvodnog voda i sigurnosnog povratnog voda, koja obezbeđuje zimi da ne dođe do smrzavanja vode u ekspanzionom sudu.

Na sigurnosno razvodnom i sigurnosno povratnom vodu ne sme biti nikakve armature. Sam ekspanzioni sud mora da poseduje prelivnu cev kao što se vidi na šemi na slici 6. Zapremina ekspanzionog suda se određuje po obrascu:

$$V = 0,07 \times V_{\text{vode}}, (l), \text{ gde je } V_{\text{vode}} \text{ zapremina vode u celom postrojenju.}$$

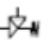

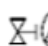

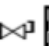
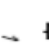



Otvoreni ekspanzioni sud se postavlja vertikalno iznad najvišeg grejnog tela. Kod otvorenog sistema grejanja je moguć gravitacioni sistem grejanja.

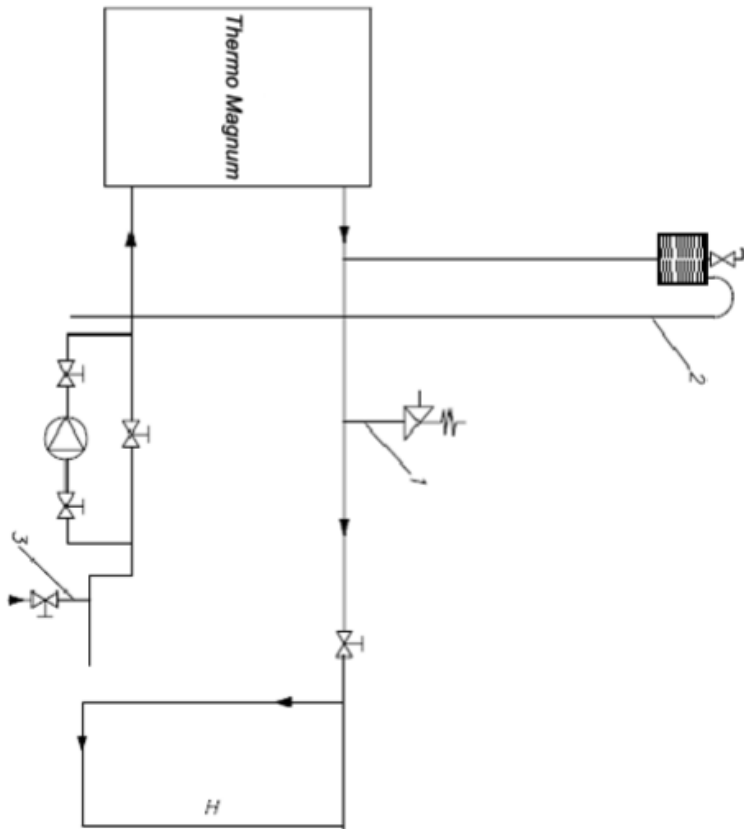
Napomena: Montažu grejanja i puštanje u rad celog sistema isključivo treba poveriti stručnom licu koje garantuje ispravan rad celokupnog sistema grejanja. U slučaju loše projektovanog sistema i eventualnih propusta pri izvođenju radova od strane tog lica, kompletnu materijalnu odgovornost snosi isključivo lice kome je poverena montaža sistema grejanja, a ne proizvođač, zastupnik ili prodavac kotla.

### Važno

- instaliranje štednjaka treba da izvrši stručno lice prema odgovarajućem projektu. Konstrukcija štednjaka omogućuje priključivanje na zatvoreni ili otvoreni sistem grejanja. Svi priključci moraju biti dobro zaptiveni i pritegnuti. Pre puštanja u rad, kompletnu instalaciju treba ispitati vodom pod pritiskom od 3 bar.
- Pri ugradnji sigurnosnog ventila obratiti pažnju na direktno povezivanje sa vodovodom i kanalizacijom, kao i na to da ventili (slavine) uvek moraju biti otvoreni.
- Ako se koristi armirano crevo za povezivanje sa drenažnim odvodom, ono mora da bude udaljeno od zadnje strane štednjaka.

Pri prvom loženju potrebno je ispitati ispravnost ventila kratkotrajnim pregrevanjem do 100°C, ispitati ispravnost regulatora promaje i instalacije za razvod tople vode do radijatora, kao i samih radijatora.

-  Ventil sigurnosti
-  Pumpa
-  Ventil
-  Odzračni sud
-  Automatsko odzračno lonče
-  1 Spojni vod
-  2 Prelivna cev sa ventiliom
-  3 Vod za punjenje i pražnjenje sistema
-  H Visinska razlika u korist kola na mrežu



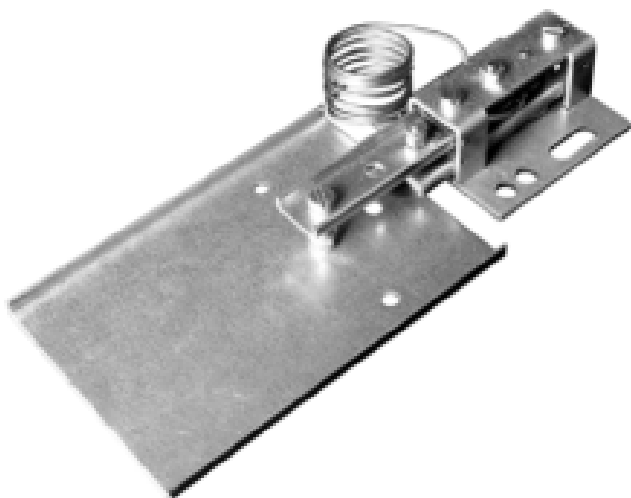
Slika 6  
Šema otvorenog sistema centralnog grejanja

- Ventil sigurnosti
- Pumpa
- Ventil
- Odzračni sud
- Automatsko odzračni sud

- 1 Spojni vod
- 2 Prelivna cev sa ventilom
- 3 Vod za punjenje i pražnjenje sistema
- H Visinska razlika u korist kotla na mrežu

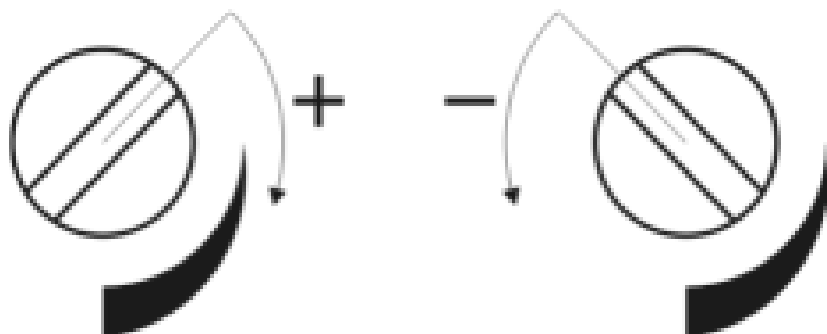
## UPRAVLJANJE RADOM PEĆI

Brzina sagorevanja, a time i količina toplote koju odaje peć, zavisi od količine primarnog vazduha za sagorevanje koja se dovodi u prostor ispod rosta. Regulacija količine primarnog vazduha se ostvaruje automatski pomoću regulatora promaje **Rathgeber** (slika 7).



Slika 7

Prilikom loženja dugme regulatora (slika 8) okrenuti u krajnji položaj u smeru kazaljke na satu (maksimalno otvorena klapna regulatora). Tokom rada štednjaka, u zavisnosti od temperature, klapna regulatora će se otvarati i zatvarati automatski. Ukoliko želimo nižu temperaturu od podešene, dugme regulatora okrenuti u željeni položaj ka minimumu. U položaju 0 klapna regulatora je zatvorena.



Slika 8

Podizačem rosta (slika 1, pozicija 4) okretanjem uz pomoć alata koji se isporučuje uz štednjak rost se može podizati i spuštati u željeni položaj u zavisnosti od izabranog režima rada (zimski ili letnji režim rada).

Ukoliko je postoje smetnje u gorenju (loše gorivo, neotklonjene nepravilnosti za pravilan rad štednjaka) pomoćnim regulatorom, koji se nalazi na prednjoj strani vrata pepeljare (slika 1 pozicija 5), možemo dovesti dodatni primarni vazduh, čime se pospešuje sagorevanje. U tom slučaju vodite računa da temperatura i pritisak ne pređu propisane vrednosti.

## **POTPALA I LOŽENJE**

Pre prvog loženja prebrisati sve emajlirane površine štednjaka suvom krpom kako bi se izbeglo sagorevanje nečistoća na štednjaku i stvaranje neprijatnih mirisa.

### **Napomena:**

Pri prvom loženju može doći do blagog dimljenja, naročito sa površine plotne. Svi liveni delovi su zaštićeni termootpornom bojom koja svoju stabilnost postiže posle nekoliko loženja. Tom prilikom se oslobađaju gasovi koji se odstranjuju provetravanjem prostorije.

Potpalu vatre u ložištu obaviti sledećim redosledom:

- otvoriti vrata ložišta i pepeljare štednjaka,
- u ložište ubaciti materijal za potpalu (usitnjena drva, nenamašćen izgužvan papir),
- izvršiti potpaljivanje,
- zatvoriti vrata ložišta i pepeljare,
- po stvaranju osnovnog žara u ložište ubaciti krupnije komade drva i zatvoriti vrata ložišta. Ako se kao gorivo koriste briketi, morate sačekati da se sva uneta količina goriva zažari, a zatim smanjiti dotok vazduha na pola.

Za potpalu i loženje ne smete koristiti lož ulje, benzin i slično, jer tada mogu nastati uslovi za stvaranje eksplozivnih gasova u dimnim kanalima štednjaka i dimnjaka.

Za loženje se preporučuju drva i drveni briketi.

Ne koristiti kao gorivo otpatke organskog porekla, ostatke hrane, predmete od plastike, zapaljive i eksplozivne materijale, čije sagorevanje remeti pravilan rad štednjaka i može izazvati oštećenja i zagađenje životne sredine.

Povišene spoljašnje temperature mogu izazvati loše strujanje vazduha (promaju) u dimnjaku, pa se preporučuje učestalije loženje u manjim količinama. Preporučujemo loženje na 1h sa visinom goriva u ložištu do 15cm.

Nakon svakog punjenja, preporučuje se da štednjak gori barem 30 minuta sa maksimalnom snagom, kako bi u toj fazi sagorevanja izgoreli svi isparivi sastojci koji su razlog stvaranja kondenzata u štednjaku.

Za ispravan rad štednjaka potrebno je:

- redovno čišćenje štednjaka i dimnjaka
- redovno provetravanje prostorija radi dobrog sagorevanja
- redovno odstranjivanje pepela iz pepeljare štednjaka

**Nagomilanu šljaku i nesagorele materije redovno uklanjati sa rosta, priborom za čišćenje.**

## **ČIŠĆENJE I ODRŽAVANJE ŠTEDNJAKA**

Redovnim i pravilnim čišćenjem omogućavate ispravan rad i produžetak veka trajanja štednjaka.

### **Čišćenje spoljašnjih površina**

Emajlirane i hromirane površine čistiti mekom krpom koja neće oštetiti površine štednjaka. Sredstva za čišćenje hemijskog porekla ne oštećuju površine štednjaka i mogu se koristiti.

### **Čišćenje unutrašnjih površina**

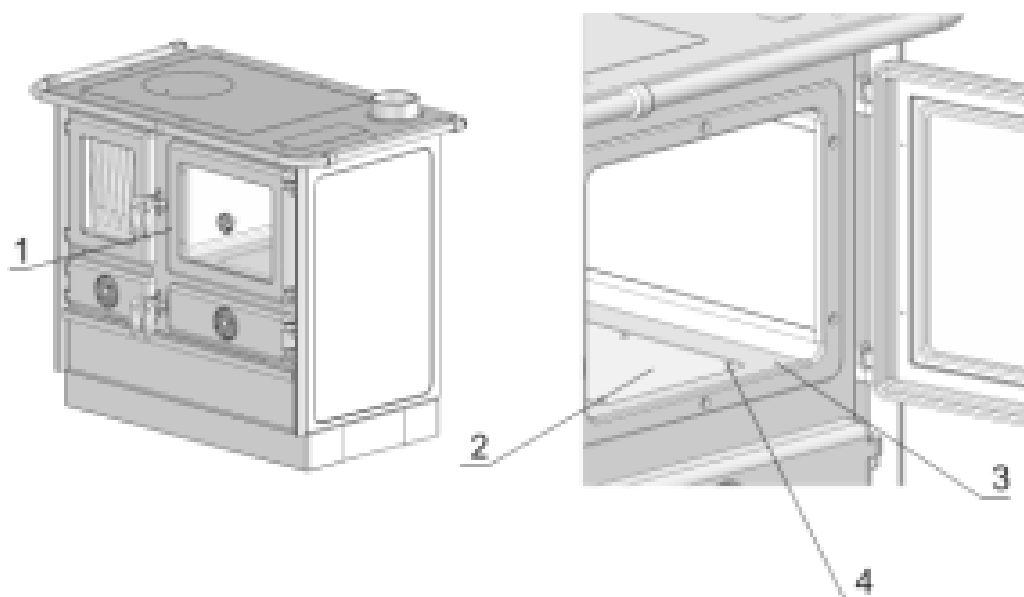
Pri čišćenju štednjaka koristiti zaštitne rukavice. Očistiti unutrašnje zidove ložišta štednjaka od nagomilane gareži, pokupiti sitne i nesagorele komade sa rosta, očistiti pepeljaru i pepeo nagomilan u unutrašnjosti štednjaka.

### **Čišćenje stakla**

Prilikom sagorevanja goriva površina stakla se može zaprljati produktima sagorevanja. Staklo čistiti kada je hladno blagim deterdžentima. Abrazivna sredstva oštećuju staklo te ih ne treba koristiti.

### **Čišćenje kanala za tok gasovitih produkata sagorevanja ispod pećnice**

Otvoriti vrata pećnice (1), odviti 6 vijaka (4) na dnu pećnice (3) i skinuti poklopac dna pećnice (2). Pomoćnim priborom ukloniti naslage čađi sa dna štednjaka i ispod dna rerne. Nakon čišćenja vratiti poklopac dna pećnice u prvobitni položaj i sa vijcima ga pričvstiti za dno pećnice.



Prostor ispod plotne takođe održavati čistim. Skinuti plotnu sa štednjaka i pomoćnim priborom ukloniti naslage čađi sa kotla i plafona pećnice.

## OPŠTE NAPOMENE

Ako su zadovoljene sve preporuke za instaliranje, regulaciju u radu i čišćenje date ovim uputstvom, štednjak predstavlja provereno siguran aparat za korišćenje u domaćinstvu.

Sve reklamacije, ocenjene kao neispravnosti ili loše funkcionisanje štednjaka, treba prijaviti fabričkom ili ovlašćenom servisu telefonom ili u pisanoj formi uz fiskalni račun. Svi kontakt podaci dati su na kraju ovog uputstva.

Svaku neispravnost štednjaka uklanja isključivo fabrički ili ovlašćeni servis.

Ukoliko neovlašćena lica izvrše servisiranje ili bilo kakve popravke i prepravke na štednjaku, vlasnik štednjaka gubi pravo na servis garantovan garancijom proizvođača.

Nabavka rezervnih delova vrši se isključivo preko fabričkog servisa, na osnovu pozicija i slika u ovom uputstvu ili nazivima istih.

Proizvođač ne snosi nikakvu odgovornost ukoliko se kupac ne pridržava uputstva za upotrebu i instaliranje štednjaka.

## SAVETI ZA ZAŠTITU OKOLINE

### Pakovanje

- Materijal za pakovanje se može 100 % reciklirati.
- Kod odlaganja na otpad, pridržavati se lokalnih propisa.

- Materijal za pakovanje ( plastične kese, delovi od polistirena-stiropora itd.) treba držati dalje od domašaja dece, pošto je potencijalni izvor opasnosti.
- Drvene lajsne koje čine kostur transportnog pakovanja su povezane ekserima! Vodite računa da ne dođe do povreda prilikom demontaže i prilikom odlaganja drvene ambalaže.

### **Proizvod**

- Uređaj je izrađen od materijala koji se mogu reciklirati. Pri odlaganju na otpad, pridržavati se važećih zakona o zaštiti životne sredine.
- Upotrebljavati samo preporučene vrste goriva .
- Zabranjeno je spaljivanje neorganskog i organskog otpada (plastika, iverica, tekstil, nauljeno drvo itd.), jer se pri sagorevanju oslobađaju kancerogene i druge štetne materije.

A.D. "Milan Blagojević" Smederevo  
Đure Strugara 20  
11300 Smederevo  
tel: +381 26 633 600  
+381 26 633 601  
fax: 026 226 926  
e-mail: office@mbs.rs  
servis@mbs.rs  
www.mbs.rs